



## Dispensador de bebidas frías Dispensador de chocolate caliente con recipiente de 6 L

ARTÍCULO # \_\_\_\_\_

MODELO # \_\_\_\_\_

NOMBRE # \_\_\_\_\_

SIS # \_\_\_\_\_

AIA # \_\_\_\_\_



560019 (LOLA6)

Dispensador de chocolate caliente con recipiente de 6 L

### Descripción

Artículo No. \_\_\_\_\_

Dispensador de chocolate caliente de 6 L; diseño compacto. Recipiente transparente extraíble, fácil de conservar en el frigorífico por la noche. El grifo vertical se limpia y desmonta fácilmente.

### Características técnicas

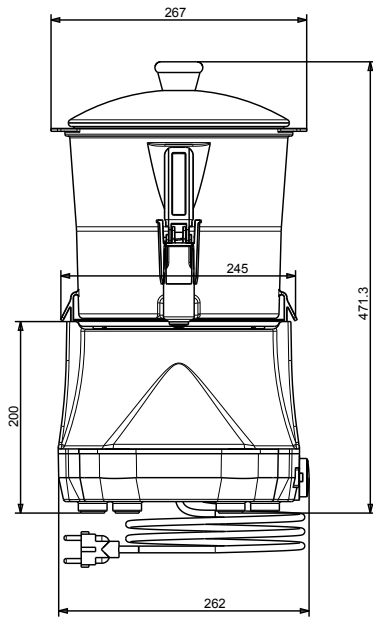
- Dispensador de chocolate caliente ideal para espacios reducidos gracias a su diseño compacto.
- Recipiente transparente extraíble, fácil de conservar en el frigorífico por la noche.
- El grifo vertical se limpia y desmonta fácilmente.

Aprobación: \_\_\_\_\_

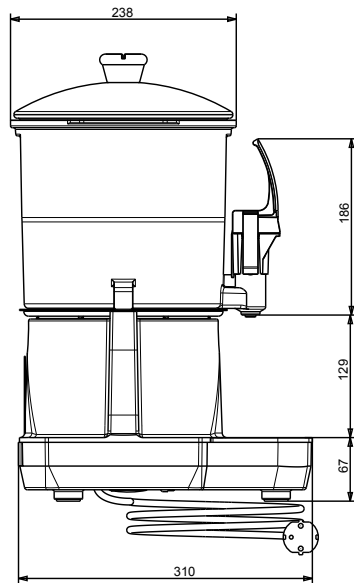


Experience the Excellence  
[www.electroluxprofessional.com](http://www.electroluxprofessional.com)  
[marketing.es@electroluxprofessional.com](mailto:marketing.es@electroluxprofessional.com)

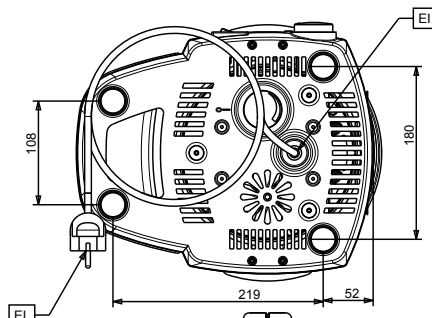
Alzado



Lateral



Planta


**Eléctrico**
**Suministro de voltaje**

560019 (LOLA6) 220-240 V/1 ph/50 Hz

**Potencia eléctrica max.:**

0.85 kW

**Info**
**Dimensiones externas, ancho** 270 mm

**Dimensiones externas, fondo** 318 mm

**Dimensiones externas, alto** 465 mm

**Peso neto** 6.2 kg

**Peso del paquete** 8 kg

**Alto del paquete:** 530 mm

**Ancho del paquete:** 350 mm

**Fondo del paquete:** 380 mm

**Volumen del paquete** 0.07 m<sup>3</sup>